

Compact

Fonctionnel

Modulable

Performant

Légers

Complet

Robuste

Utilisations :

Fixe

Chariot élévateur

**Pick up (toutes
marques)**

Version Remorque

Caractéristiques :

De 215L à 1.000L

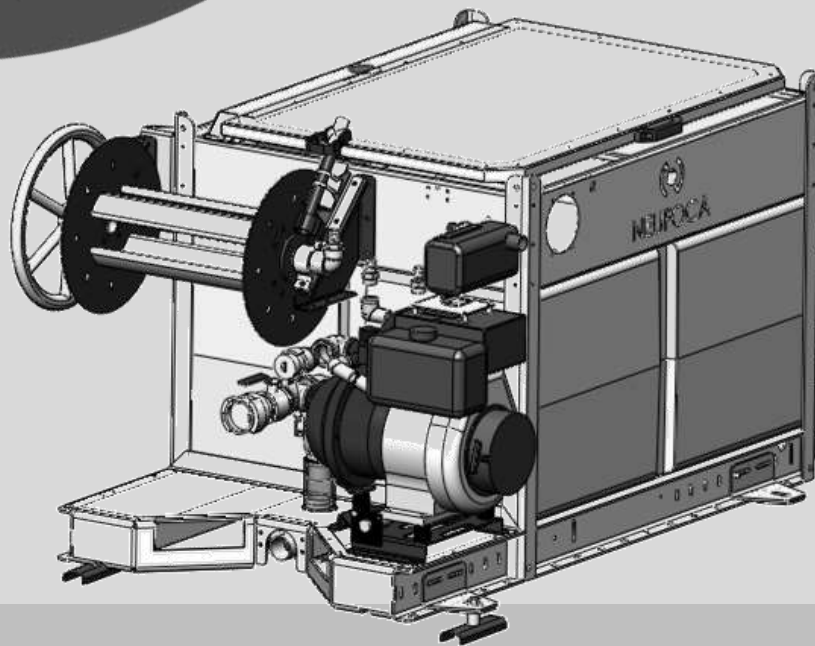
HP 200B@12L/min

MP 40B@40L/min

BP 6B@450L/min

Essence

Diesel



Gamme KITS LUTTE INCENDIE

Votre équipement
modulaire

Basse pression

Haute pression





Notre gamme "**Kits lutte incendie**" est issue directement de notre expérience de terrain dans la conception et fabrication de véhicules lutte incendie et groupes pompe complets.

Principalement dédiés à une application embarquée dans un véhicule ou remorque, ces ensembles sont soumis à des contraintes d'encombrement, d'accessibilité, de poids.

Nos solutions présentent le ratio le plus **performant entre capacité en eau et poids**.

Fort de notre retour d'expérience auprès des services de lutte incendie les plus exigeants, nos kits sont conçus pour être immédiatement opérationnels avec une ergonomie accrue.

De part sa conception, la maintenance des kits incendie NEUFOCA est très aisée permettant un démontage rapide des modules (exemple : déconnection motopompe)

Une gamme de pièces détachées toujours disponible !

L'essentiel !

***Les Kits NEUFOCA
notés triple AAA****



* : notation délivrée par les services lutte incendie Forestière Sud de France depuis 10 ans

Critères : Qualité / Fonctionnalités / Service après vente

PRESENTATION GENERALE



Modulables,

Livrés prêt à monter

Les kits Neufoca sont la solution pour transformer un pick-up en véhicule incendie.

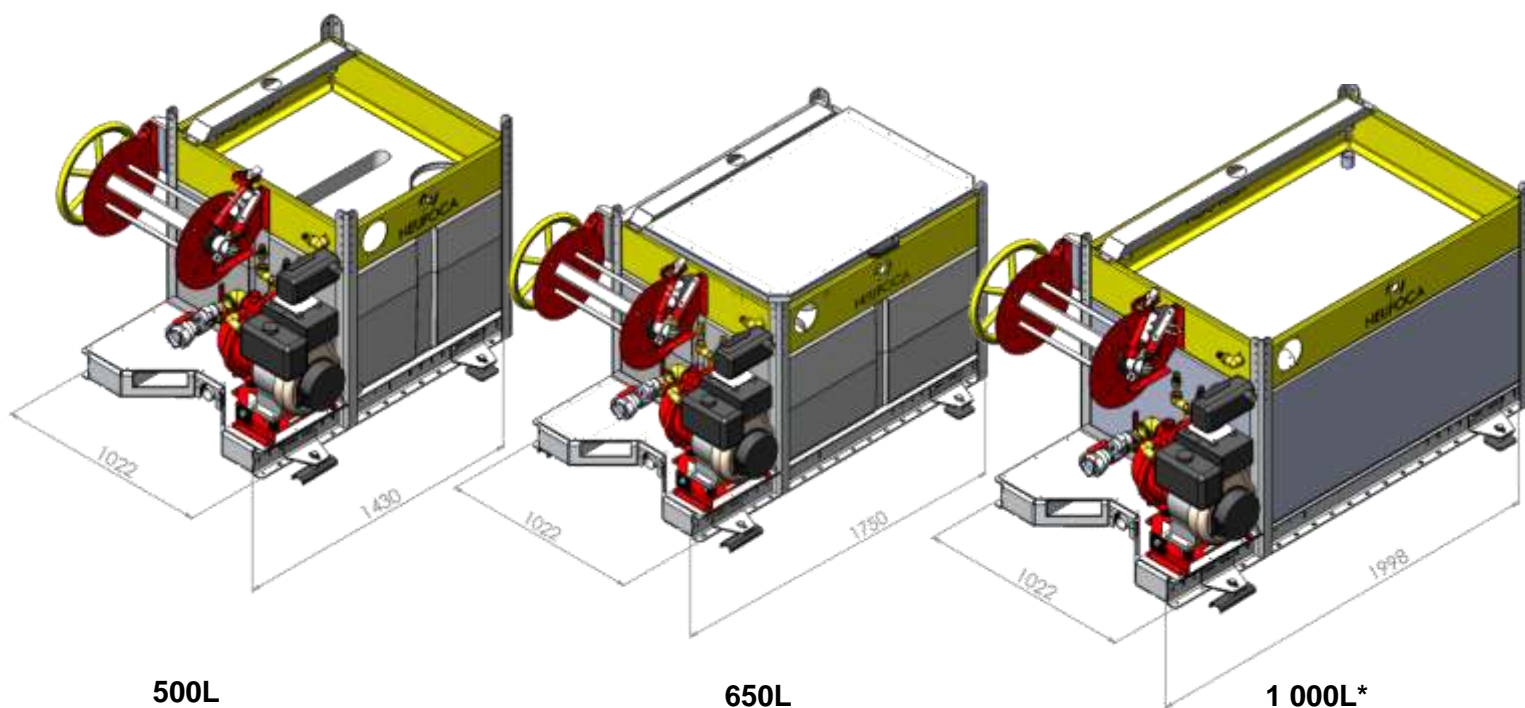
Un système indépendant de votre châssis vous garantissant un matériel toujours disponible.

Découvrez l'ensemble de nos configurations (Diesel - dévidoir électrique - ...)



LA GAMME NEUFOCA ©

Capacité en eau (215L / 350L / 500L / 650L / 1 000L)



500L

650L

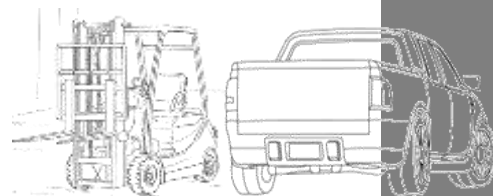
1 000L*

*réservoir aluminium
uniquement

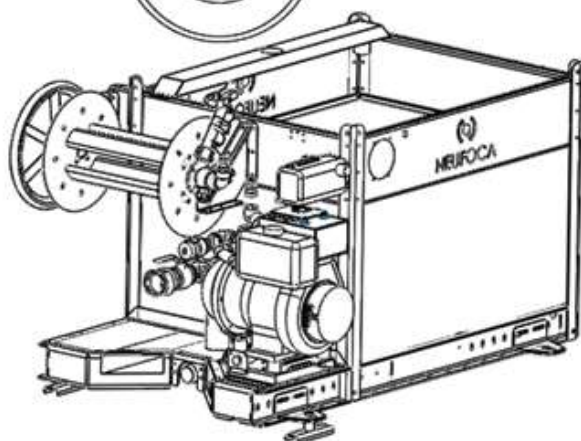


NEUFOCA

UTILISATIONS



sur Pick up



Pour tous les modèles :

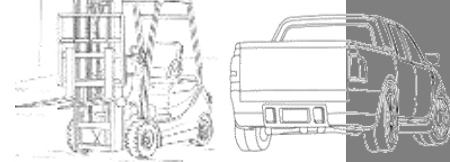
Double cabine = Version 500L

Cabine Simple et Cabine approfondie = Version 650L

Land Cruiser pick up = Version 1000L

Neufoca © compatible toutes marques :

	 TOYOTA	 MITSUBISHI
ISUZU		OTHER



AUTRES MISES EN OEUVRE

Avec Chariot élévateur



Les kits lutte incendie Neufoca (c) sont exploitables directement avec un chariot élévateur ou un tracteur équipé de fourches.

Grace à son système anti basculement, la tenue est parfaite lors des interventions.

Posé fixe



A poste au plus proche de la zone à risque

Version Remorque



Remorquable par un véhicule

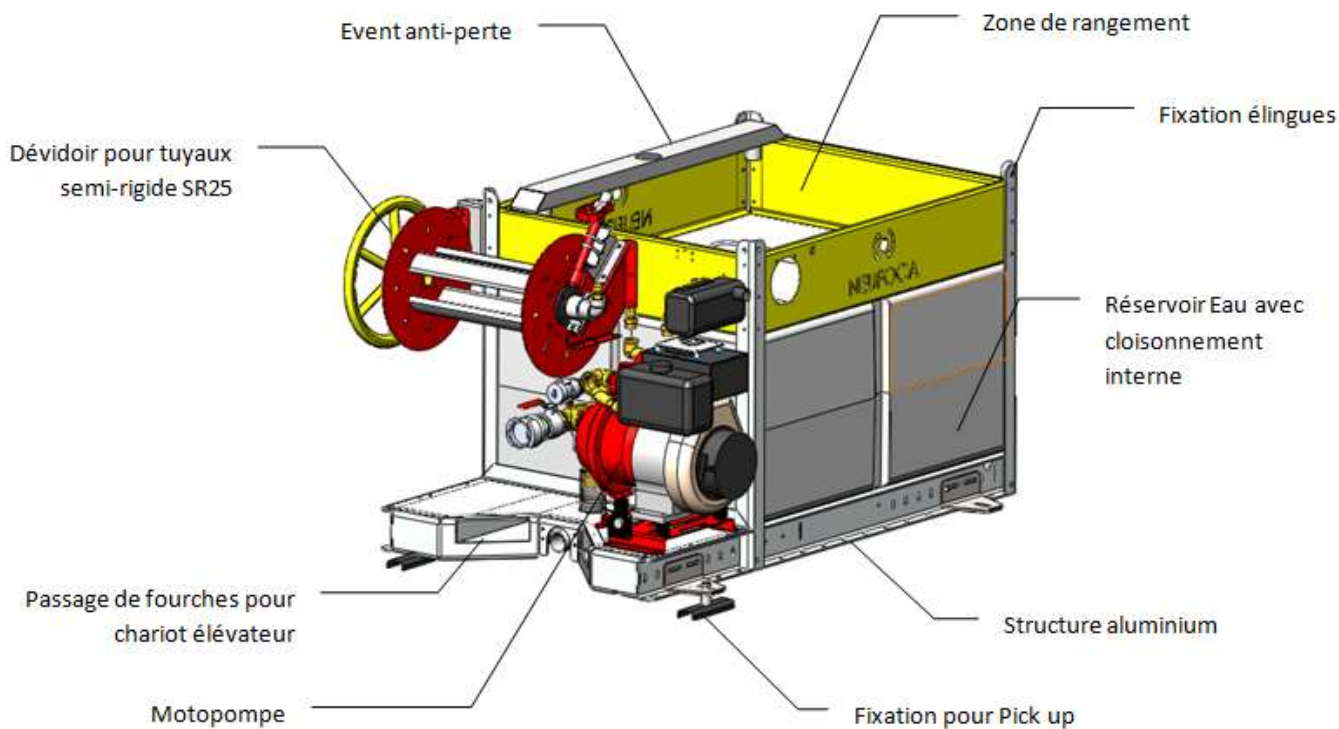
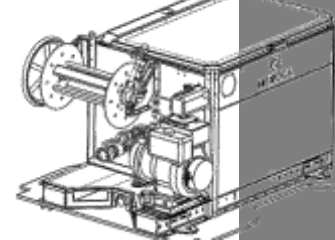


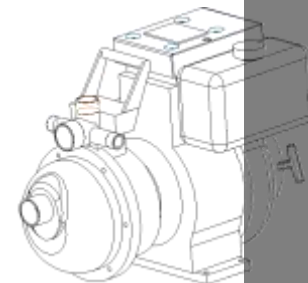
Remorquable par un Chariot élévateur



De 215 à 1 000L en version homologuée ou non homologuée route






LES COMPOSANTS



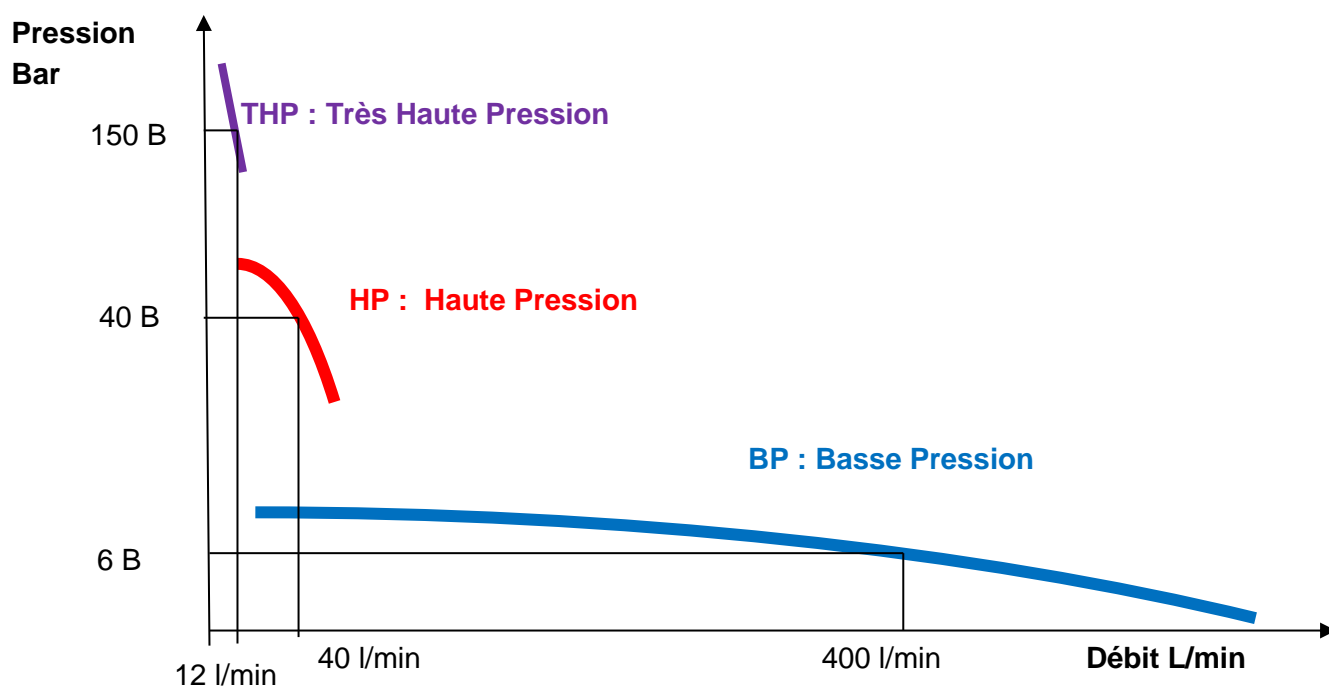


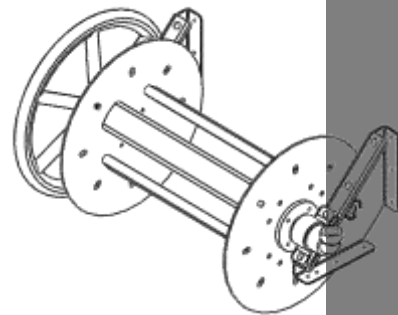
LA MOTOPOMPE

Composant principal du kit incendie, Neufoca © vous propose une gamme de motopompe complète pour répondre au mieux à votre besoin et vos habitudes de travail.

Basse pression			Haute pression	
				
Davey 5290 essence	Davey 5213 essence	Davey 5210 Diesel	Annovi AR503 essence	Annovi AR503 Diesel
315L/min à 6bar max : 580L/mn 9Bars	450L/min à 6bar max : 680L/mn 12Bars	350L/min à 6Bar max : 580L/mn 9.2Bars	40L/min à 40Bar max : 54.1L/mn 42Bars	40L/min à 40Bar max : 54.1L/mn 42Bars

Autres modèles de motopompe sur demande









LE DEVIDOIR

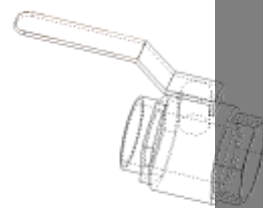
En haute ou basse pression Neufoca © vous propose une solution de dévidoir manuel ou électrique

Capacité entre 20 – 40 - 60 mètres selon modèle

Basse pression		Haute pression	
			
manuel	électrique	manuel	électrique

Les versions électrique sont débrayables et sont équipés de manivelle de secours





COLLECTEUR HYDRAULIQUE

Les kits Neufoca © sont équipés d'origine avec les éléments suivants :

Ligne Alimentation / Aspiration :

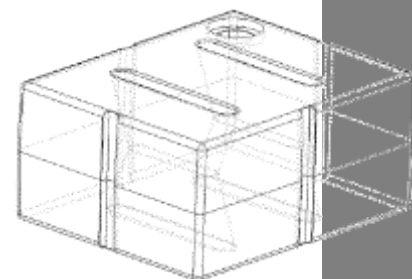
- 1 entrée remplissage/vidange réservoir
- 1 alimentation sur réservoir
- 1 alimentation en direct extérieure

Ligne Refoulement:

- 1 sortie dévidoir
- 1 sortie direct
- 1 retour réservoir (circulation pompe + remplissage du réservoir via la motopompe)



**Sorties et Entrées
complémentaires sur demande**



RESERVOIRS

Capacités (215, 350, 500, 650 et 1 000L) et 2 matériaux proposés (PE et Aluminium).
Tous les réservoirs Neufoca(c) sont multi-cloisonnés pour limiter le mouvement de l'eau.

Réservoirs PE roto-moulé (hors 1000L)



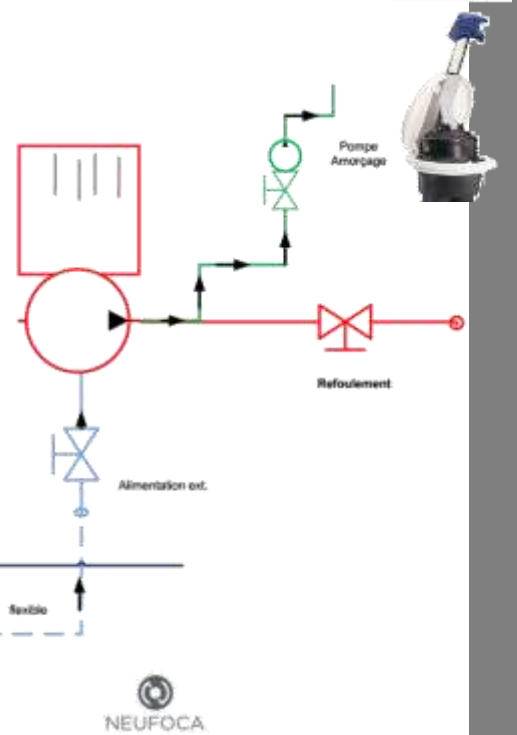
**Léger
et
Robuste (multi cloisons)**

Réservoirs Aluminium



ACCESSOIRES ET ARMEMENT

▪ Pompe manuelle d'amorçage

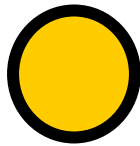


Facilite le pompage sur plan d'eau naturel (rivière, puits, lac, étang)
 (Jusqu'à 12m de longueur de tuyaux)
Puisage profond (Hauteur env. 5m)

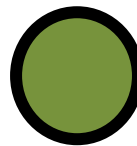
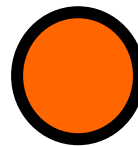
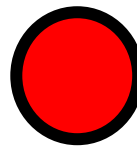
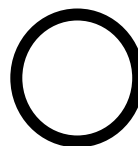
▪ Couleur des ridelles



standard



option



RAL suivant véhicule

▪ Capot



Permet de protéger votre armement.
Fixation pour fermeture par cadenas



ACCESSOIRES ET ARMEMENT

- **Pack génération de mousse**

Applications sur feux d'hydrocarbure - Feux de voiture



Montage d'un ensemble de production de mousse sur kit incendie

***Création d'un refoulement supplémentaire avec
vanne 1/4 tour***

Proportionneur 200 l/mn (1 à 6%) monté en ligne - DN40

Réservoir émulseur 30 litres

positionné fixe dans le panier supérieur

Armement à prévoir avec la génération de mousse



Lance mousse
(Foisonnement x10
environ)

Tuyau souple DSP 40 Lg 20m

ACCESSOIRES ET ARMEMENT



Phare de travail carré 9 Leds



Tuyau Premier secours DN 25 - 40M GFR



Clé tricoise 20 à 65 SYM



Clé poteau



Tuyau d'aspiration (4m) avec crepine

- Support extincteur fixé sur le kit lutte incendie



Support aluminium en V avec embase basse
Sangles à ouverture rapide

- Alimentation électrique du kit

Pour alimenter le démarreur électrique et/ou le phare de travail



par batterie 12V indépendante



depuis la batterie du véhicule (en standard)

- câble Rouge / noir, forte section
- Fusible 100A monté sur porte fusible
- Cosses de raccordement

ACCESSOIRES ET ARMEMENT

- **Option pompe autoprotection**

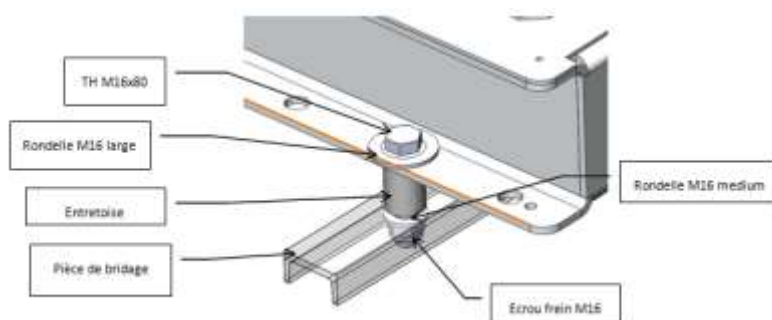
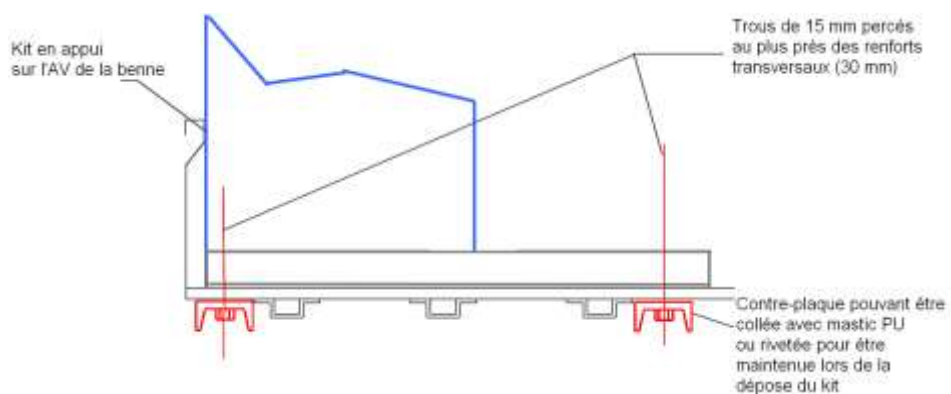
Système de compas réglable en inclinaison (Lance std / lance Magilite)



Adaptation inclinaison

- **Kit de fixation pour pick up**

conseil de montage



ACCESSOIRES ET ARMEMENT

- Caisse de transport



Caisse Export bois NIMP15

CONDITIONS GENERALES DE VENTE

Prix et généralités:

En raison de l'incertitude des prix des matières premières, de la main d'oeuvre et des fluctuations qui peuvent se produire entre le jour de passation de la commande et celui de son exécution, nos prix sont sans engagement et peuvent être modifiés sans avis préalable.

Tous nos prix s'entendent hors-taxes, départ usine, port et emballage en sus. La T.V.A applicable est celle du taux en vigueur le jour de la facturation.

Toutes nos commandes sont exécutées aux conditions en vigueur à la date d'expédition des marchandises, même pour les marchés en-cours.

Toutes les commandes sont sujettes à acceptation de notre part. Tout engagement pris par nos représentants n'est valable qu'après confirmation écrite.

Toutes les commandes sont fermes et ne peuvent être annulées par l'acheteur.

Les délais de livraison sont donnés à titre purement indicatif, sans aucun engagement de notre part.

Les retards ne peuvent justifier à notre encontre aucune demande de dommages- intérêts.

Paiements:

Nos marchandises et prestations sont payables au comptant sans escompte, à la livraison, sur présentation de la facture.

En cas de demande de paiement à terme par le client, nous nous réservons le droit, en fonction de sa situation financière, de fixer un plafond de découvert et de demander des garanties, toute détérioration de cette situation pouvant justifier, à tout moment, l'exigence d'un paiement comptant ou de nouvelles garanties.

En cas de défaut d'acceptation d'une traite dans les dix jours de sa présentation, de demande de report d'échéance ou de défaut de paiement à échéance, nous nous réservons le droit de suspendre toutes les commandes en cours et l'intégralité de nos créances deviendra exigible.

En outre, les sommes dûes pourront donner lieu de plein droit à compter de leur échéance, et après une mise en demeure, au paiement des frais bancaires et de pénalités calculées à un taux égal à une fois et demie le taux de l'intérêt légal. Le client devra rembourser tous les frais occasionnés par le recouvrement contentieux des sommes dûes, y compris honoraires d'avocats et d'officier ministériel. De plus, les sommes dûes seront majorées d'une indemnité de 15%, sans pouvoir être inférieure à 80 euros, à titre de clause pénale.

Transport et emballage:

Nos marchandises voyagent aux risques et aux périls de nos clients.

En cas de manquants, d'avaries ou de retard, nos clients doivent refuser les livraisons ou faire des réserves auprès du transporteur dans les 3 jours suivant la réception de la marchandise.

Réclamations et retours:

Toute réclamation, pour être recevable, doit être formulée par écrit dans les huit jours qui suivent la réception de nos marchandises. Les retours ne sont acceptés que si nous les avons préalablement autorisés. Ils doivent nous parvenir franco de tous frais à domicile et ne comporter que des marchandises neuves en parfait état de fonctionnement. La valeur des marchandises est portée au crédit du compte de l'acheteur sans que ce dernier puisse en exiger le remboursement en espèces. Les marchandises retournées ne sont reprises qu'en échange d'autres fournitures.

Les pièces fabriquées sur indications ou sur plans ne sont ni reprises, ni échangées.

Acceptation des conditions de vente:

Toutes les conditions mentionnées ci-dessus sont considérées comme tacitement et implicitement acceptées par l'acheteur lorsqu'il passe commande.

Attribution de juridiction:

En cas de contestation ou de litige, les autorités judiciaires de La Rochelle seront seules compétentes.



NEUFOCA

LA ROCHELLE (17)
FRANCE

Connect your pump ! *

Tél : +33(0) 5 46 27 02 55
fax : +33(0) 5 46 27 15 37
@ : contact@neufoca.com

* Connectez votre pompe !

